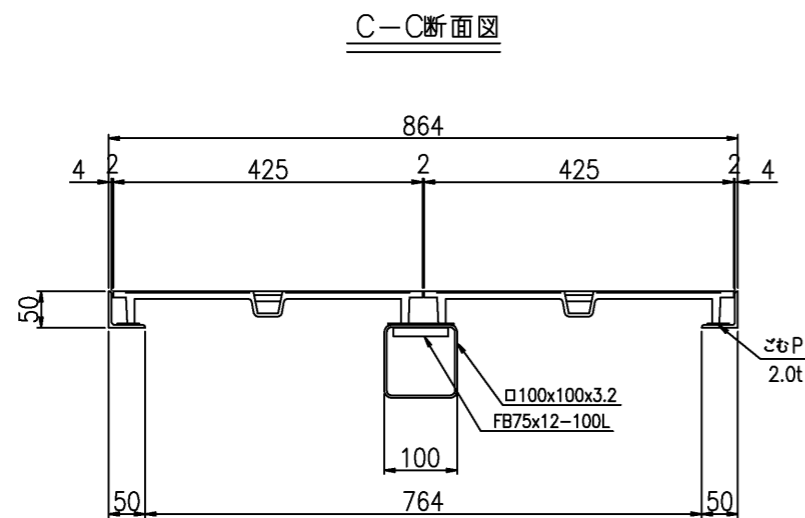
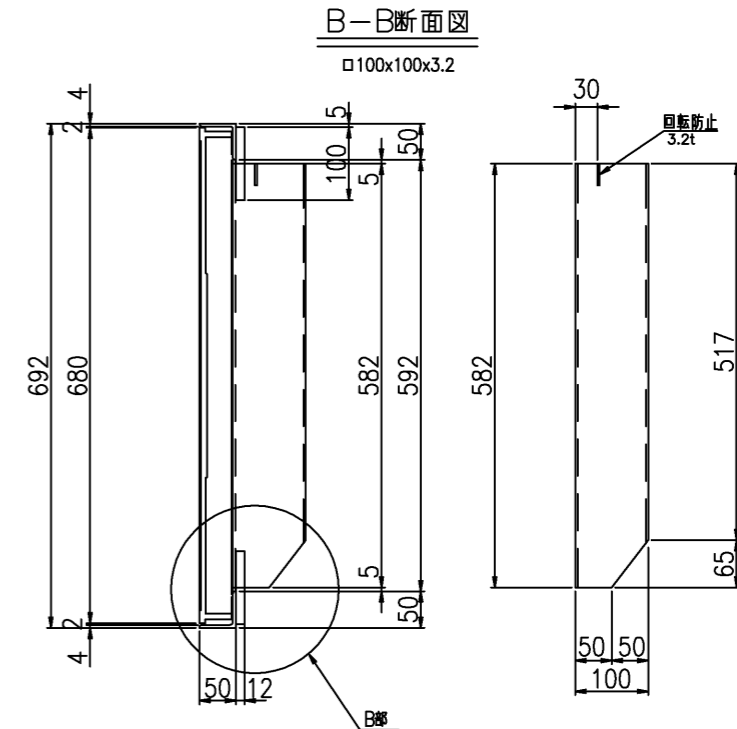
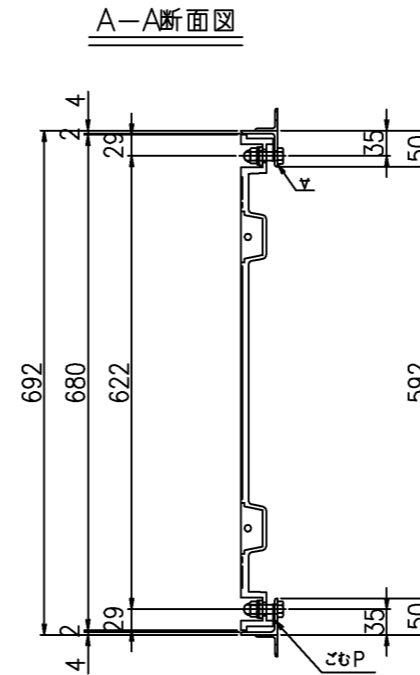
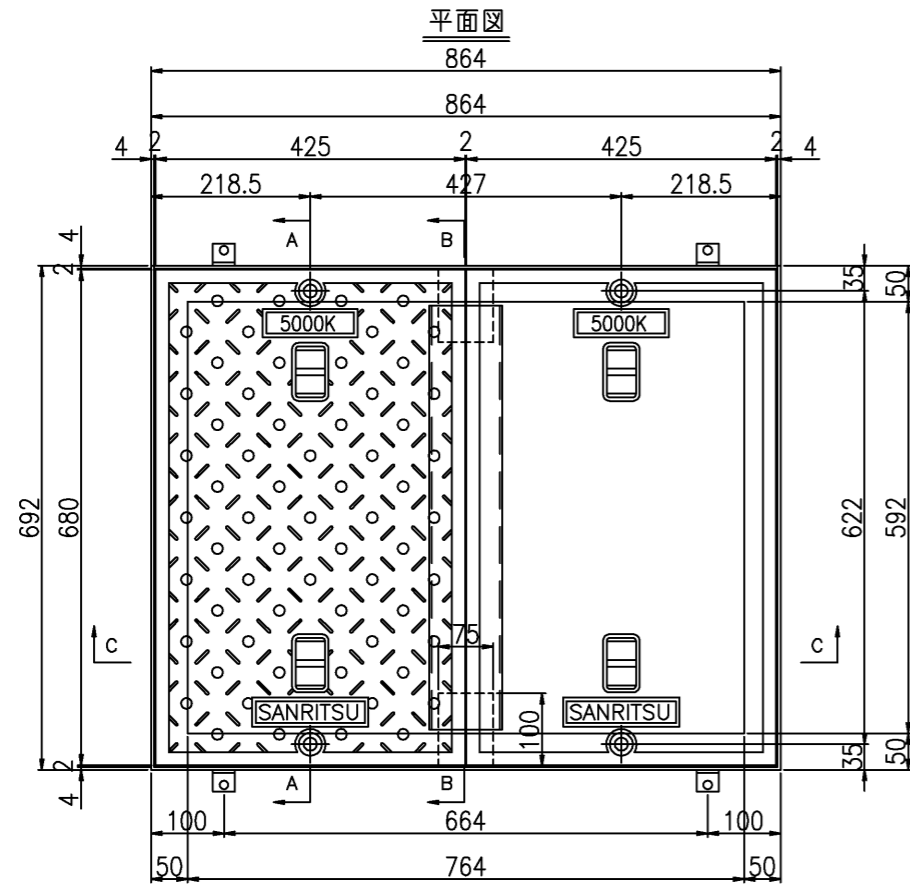
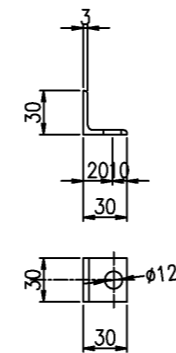


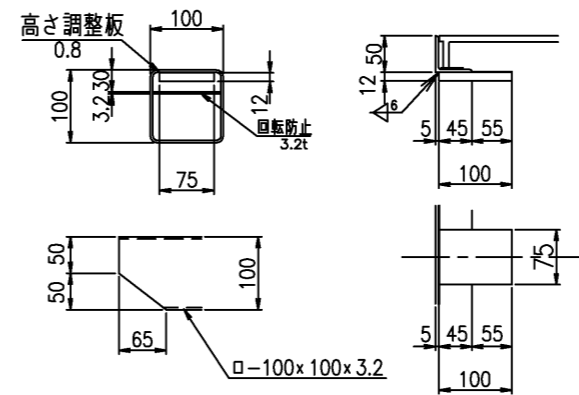
商品名：SR-K6080D (その1)
592X764-5000K



アンカー部詳細図



B部詳細図



仕様

部品名	材質	サイズ・寸法
蓋	FCD500	425x680
枠	SS400	L-50x50x4
梁		□-100x100x3.2
アジャスター	CR相当品	t=2.0
アジャスター		25.3φx5.0t
ボルト		M12-40
ナット	SUS304	M12-3形
平ワッシャー		25.6φx2.3t

数量表

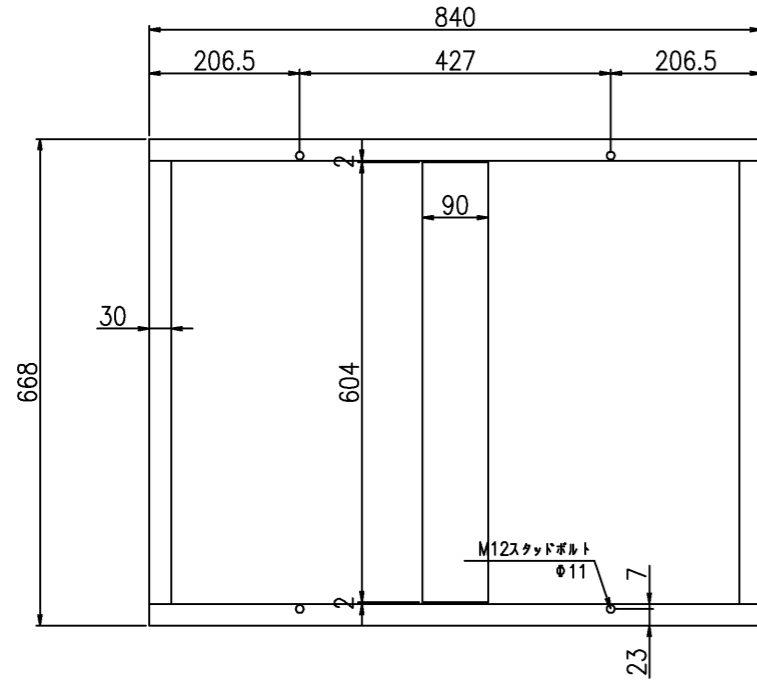
部品名	数量	単位	参考質量 (kg)	
			単重	重量
蓋	2	枚	22.2	44.4
枠	1	枚	9.3	9.3
梁	1	本	5.5	5.5
梁受	2	個	0.7	1.4
合計			60.6	

(特記)
1、表面処理：蓋-----粉体塗装
：受枠-----溶融亜鉛めっき又は粉体塗装

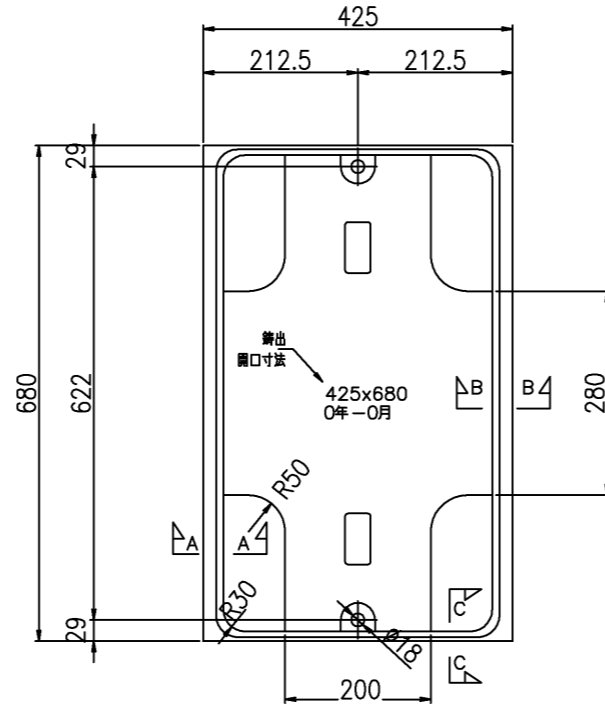
2023.2.22	2023.12.24	2024.2.2	株式会社 三立 名古屋市中区大須1-2-3 久雅ビル4F Tel 052-221-6626 Fax 052-221-6628	マンホール用铸铁製蓋	荷重	縮尺 A3 1/10	承認	検図	作図	No.
B部BLT穴の修正	主梁他修正	蓋名称の変更		SR-K6080D (その1)	5000K	日付 2021/9/6			野村	/

商品名：SR-K6080D (その2)
592X764-5000K

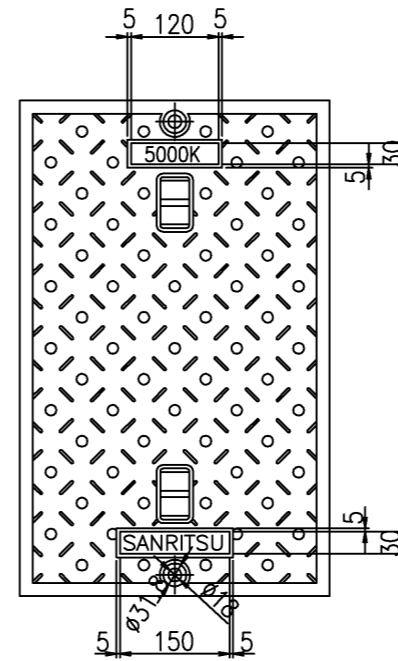
ゴムパッキン
表面糊塗布2.0t



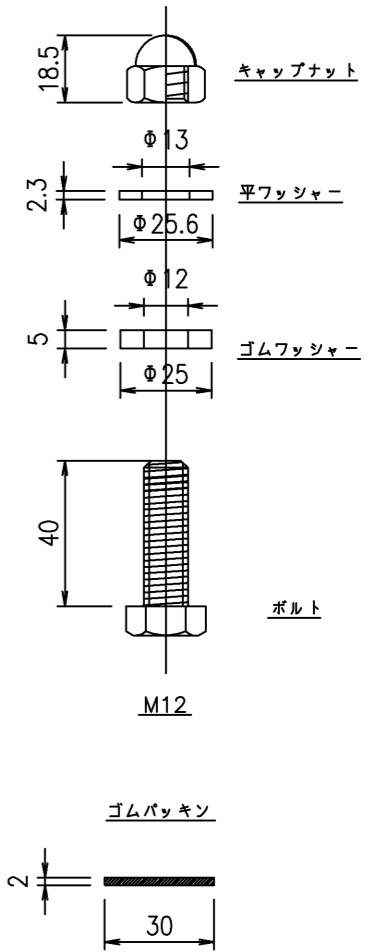
上蓋裏面図



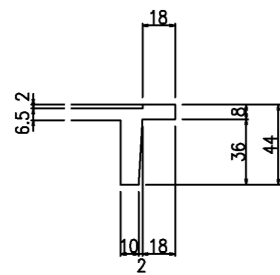
425x680D



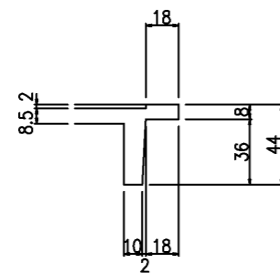
部品詳細図 S=1/2



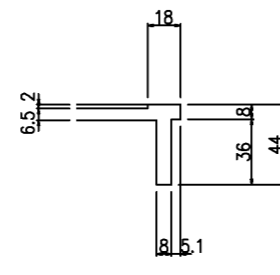
A-A断面図



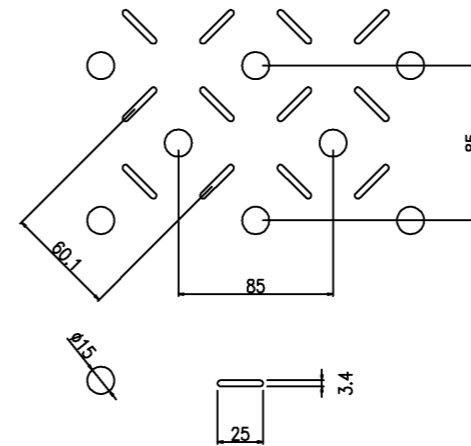
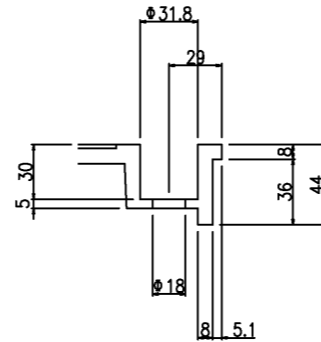
B-B断面図



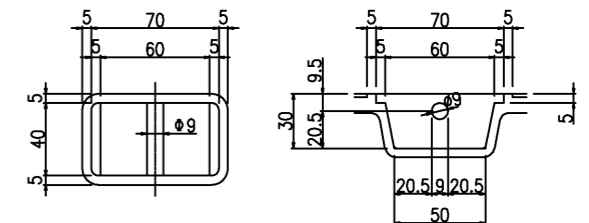
C-C断面図



固定部詳細図



取手部詳細図



2023.2.22	2023.12.24	2024.2.2		株式会社 三立 名古屋市中区大須1-2-3 久雅ビル4F Tel 052-221-6626 Fax 052-221-6628	マンホール用 鋳鉄製蓋	荷重	縮尺 A3 1/10	承認	検図	作図	No.
B部BLT穴の修正	主架他修正	蓋名称の変更			SR-K6080D (その2)	5000K	日付 2021/9/6			野村	/